

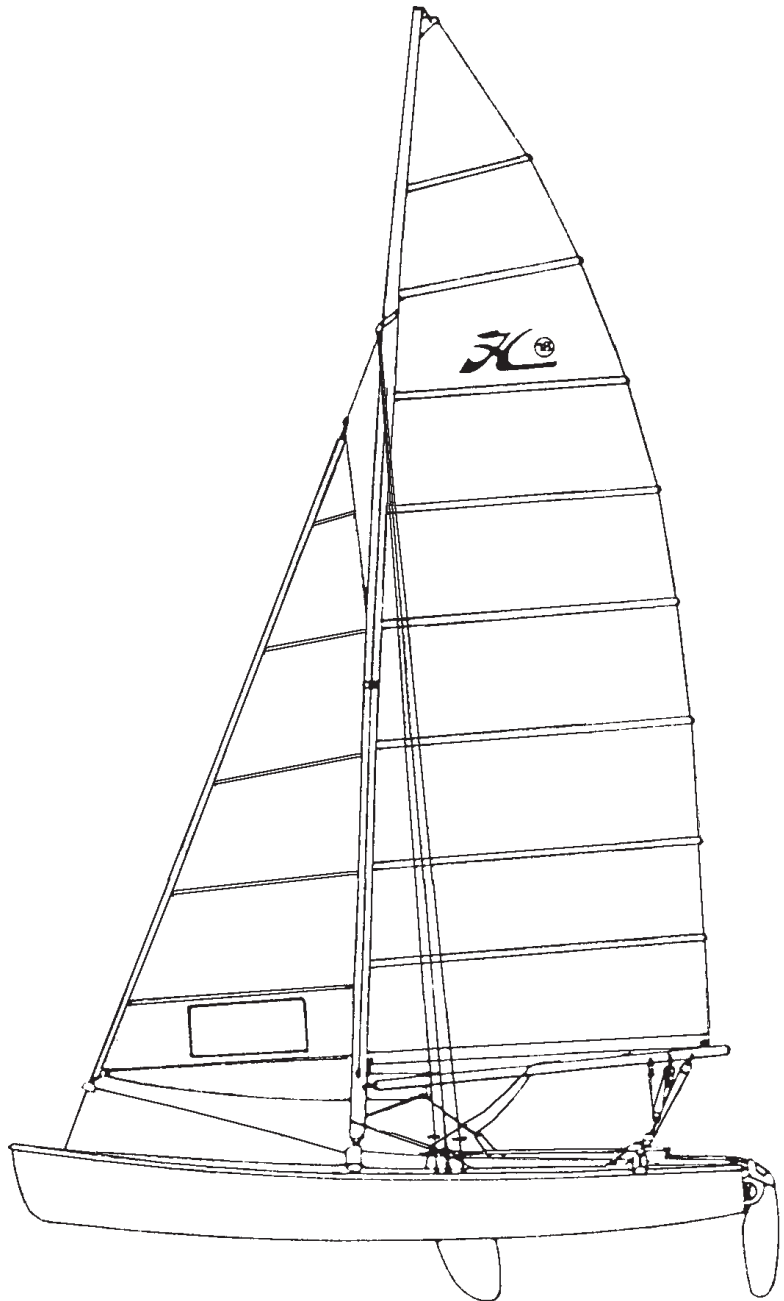
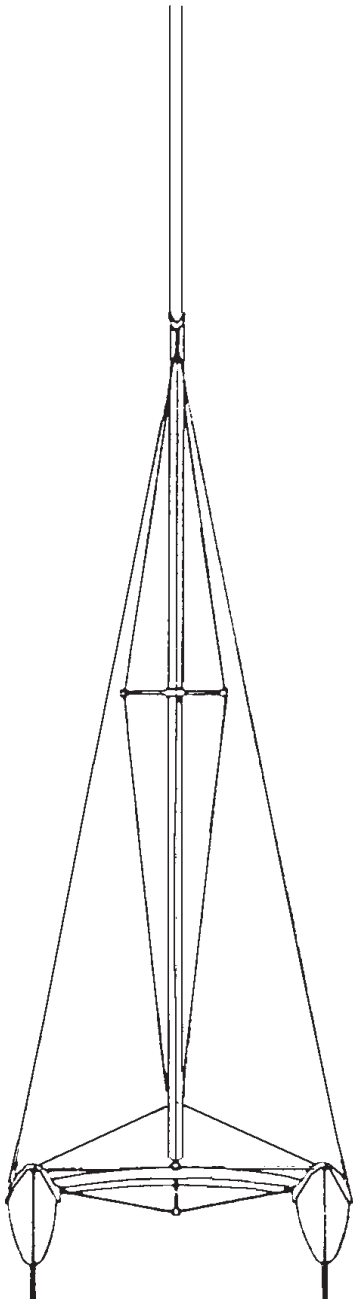


18

Eclaté des pièces détachées

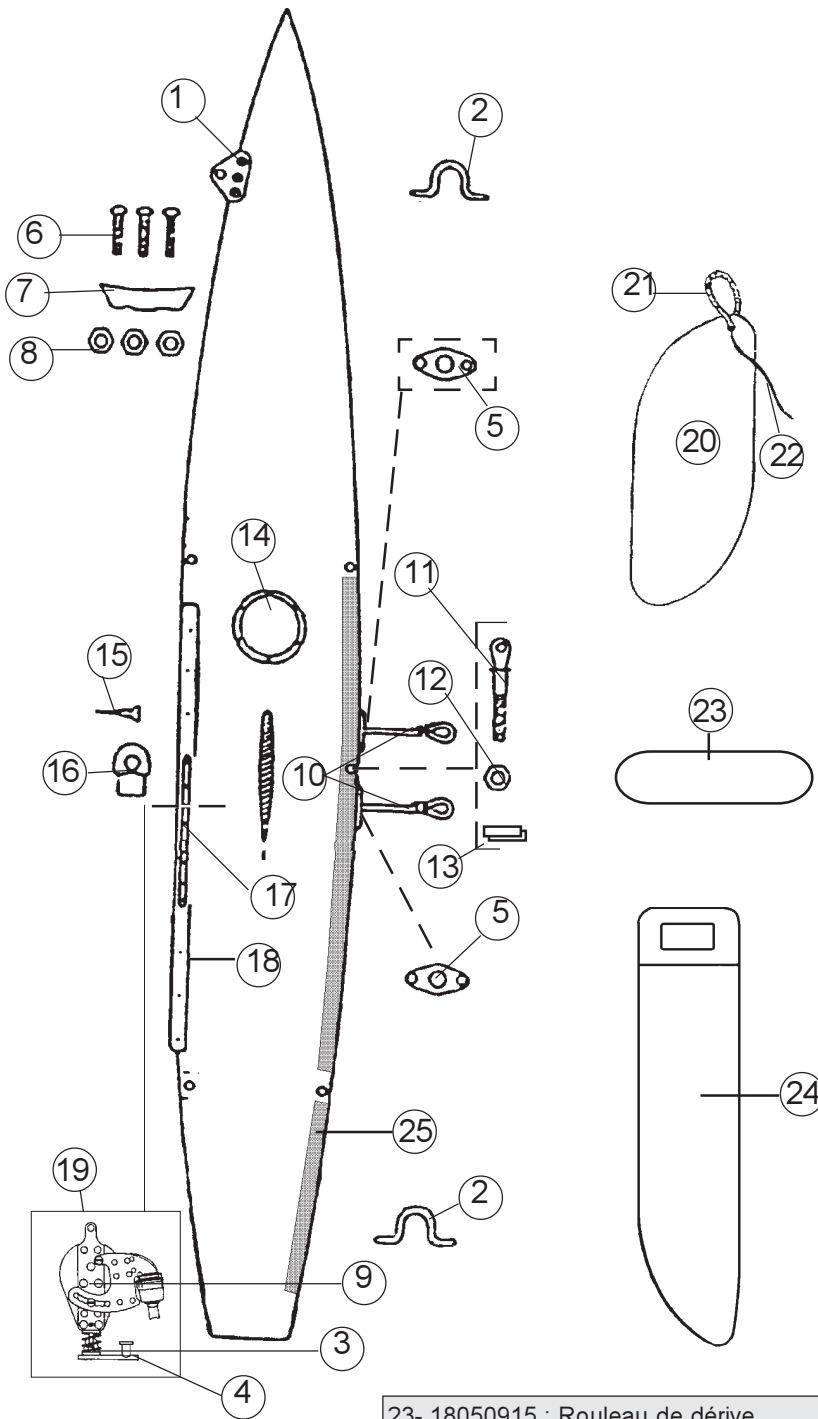
Illustrated Part Guide - Explosionszeichnung

## HOBIE CAT 18 & 18 FORMULA



**HC 18 & 18 Formula**  
Coque/Hull/Rumpf

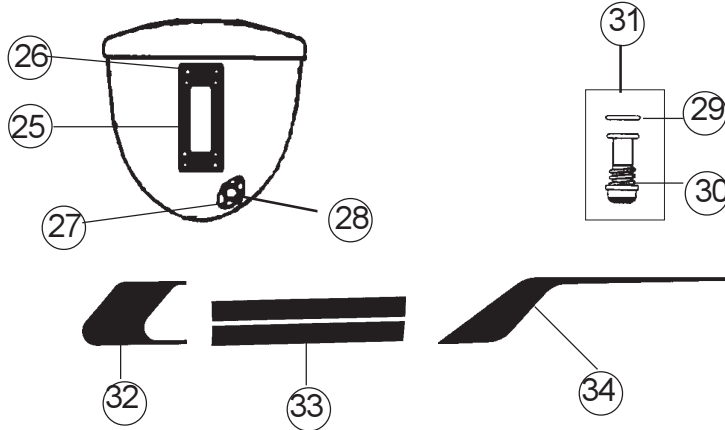
Coque/Hull/Rumpf	STD	LE	FA	PIV (LE&FA)
Gauche/Left/Links	18056101	18056171	18056161	18056127
Droite/Right/Rechts	18056102	18056172	18056162	18056128



- 1 - 18060307: Platine de bride  
Bow tang  
Hahnepotplatte
- 2 - 18056026: Pontet coque trap.  
Hull trap. eyestrap  
Rumpf Trapez Bügel
- 3 - 18060142: Ressort poulie écoute foc  
Jib sheet block spring  
Fockschotblock-Feder
- 4 - 16061681: Glissière chariot de foc  
Jib traveler slide  
Traveller Gleiter Fock
- 5 - 18041740: Guide trapèze  
Fairlead trapeze  
Trapezführung
- 6 - 99220303: Vis  
Screw  
Schraube
- 7 - 18060417: Renfort de bride alu  
Backup plate bow tang  
Hahnepot Befestigung Alu
- 8 - 99220019: Ecrou indessérable 6  
Nylstop nut 6  
Selbstsichernde Mutter
- 9 - 99500110: Poulie winch foc Harken  
(LE & FA) Harken jib ratched block  
Fock-Knarrblock Harken
- 10 - 18060141: Poulie winch foc Sailspeed  
(STD) Sailspeed jib ratched block  
Fock-Knarrblock Sailspeed
- 11 - 18056036: Sandow trap 1 boucle  
Trap shock cord 1 ring  
Gummistrop Trapez 1 Schleife
- 12 - 16056028: Vis cadène sup hauban  
Anchor pin  
Schraube f. Püttingeisen
- 13 - 99220012: Ecrou ind. 8  
99220079(x20) Nylstop nut 8  
99220080(x50) Selbstsichernde Mutter 8
- 14 - 18060141: Renfort de gorge  
Channel retaining  
Gegenstück
- 15 - 18056035: Trappe de visite 155 mm  
Inspection port  
Luckendeckel
- 16 - 99220090: Vis TFB 4x12,7  
Screw TFB 4x12,7  
Schraube TFB 4x12,7
- 17 - 16061640: Embout rail écoute foc  
Jib track end stop  
Fockschiene Endstück
- 18 - 16061630: Rail écoute de foc  
Jib track  
Fockschiene
- 19 - 18056012: Rail de trampolin percé/  
Trampoline track drilled  
Trampolinschiene gebohrt :  
18056051=Gauche/Left/Links  
18056041=Droit/Right/Rechts
- 20 - 18060143: Poulie winch foc complète  
Jib ratchet block complete  
Fock Knarrblock komp. H.
- 21 - 18050910: Dérive sabre 18 Std  
Daggerboard 18 std  
Steckschwert 18 std
- 22 - 18060430: Cordage poignée de dérive  
Rope daggerboard handle  
Schwertgriff
- 23 - 18060490: Sandow de dérive  
Daggerboard shock cord  
Gummi für Schwert

- 23- 18050915 : Rouleau de dérive
- 24- 18050911 : Dérive sabre 18 FA  
Daggerboard 18 FA  
Steckschwert 18FA
- 25- 18506049 : Bande néoprène  
Neopren anti-skid  
Neopren-Antirutsch-Belag  
18506050 : Neoprène (X6) + colle  
Neopren (x6) + stick  
Neopren (X6) + Kleber

# HC 18 & 18 Formula Coque/Hull/Rumpf



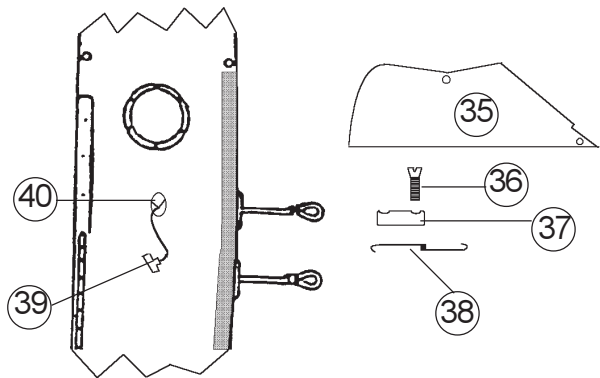
25- 18000080:	Fémelot Gudgeon Heckbeschlag
26 - 99226001:	Vis TC fémelot Screw TC gudgeon Schraube TC Heckbeschlag
27 - 99220074:	Vis TF Bouchon Screw TF plug Ablass-Schraube TF

28- 99056012:	Platine bouchon vidange Drain housing Platte f. Ablass-Schraube
29- 99220041:	Joint bouchon vidange Drain gasket Dichtung Ablass-Schraube
30- 99220040:	Bouchon vidange Drain plug Ablass-Schraube
31- 99220043 :	Bouchon + joint Drain plug + gasket Ablass-Schraube + Dichtung
(x10)	

32- Embout noir/Black stripe end cap/ Endst.Klebestr.schwarz	
99056051 :	droit/right/rechts
99056099 :	gauche/left/links
33- 17056081 :	Bande Molokai coque Molokai hull stripe Klebeband Molokai f. Rumpf
34- Embout band Molokai/Molokai hull stripe end/ Endst. Molokaistreifen	
17056083 :	droit/right/rechts
17056082 :	gauche/left/links

HC18 - Eclaté des pièces détachées/Illustrated part guide/Explosionszeichnung (2000-2001)

35- 18050914:	Dérive pivotante Centreboard Klappschwert
(LE & FA)	
36- 99220072:	Vis TF MTF screw Schraube
37- 17060310:	Axe dérive Centerboard pin Schwertachse
38- 17056020:	Ressort de dérive Centerboard spring Schwertfeder
39- 17060430:	Poignée dérive Centerboard handle Schwertfallgriff
40- 17060410:	Taquet coinreur dérive Jam cleat centerboard Schwert Klampe



Gouvernail droit complet/Rudder assy right complet

Ruderblatt komplett rechts :

17062110 : White Knight

18062102 : Lexan

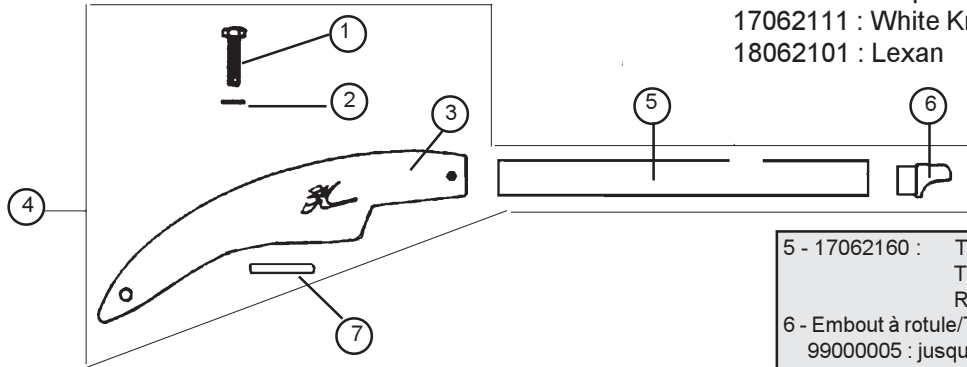
**HC18 & 18 Formula**  
**Safran/Rudder/Ruderblatt**

Gouvernail gauche complet/Rudder assy compl. left

Ruderblatt komplett links :

17062111 : White Knight

18062101 : Lexan



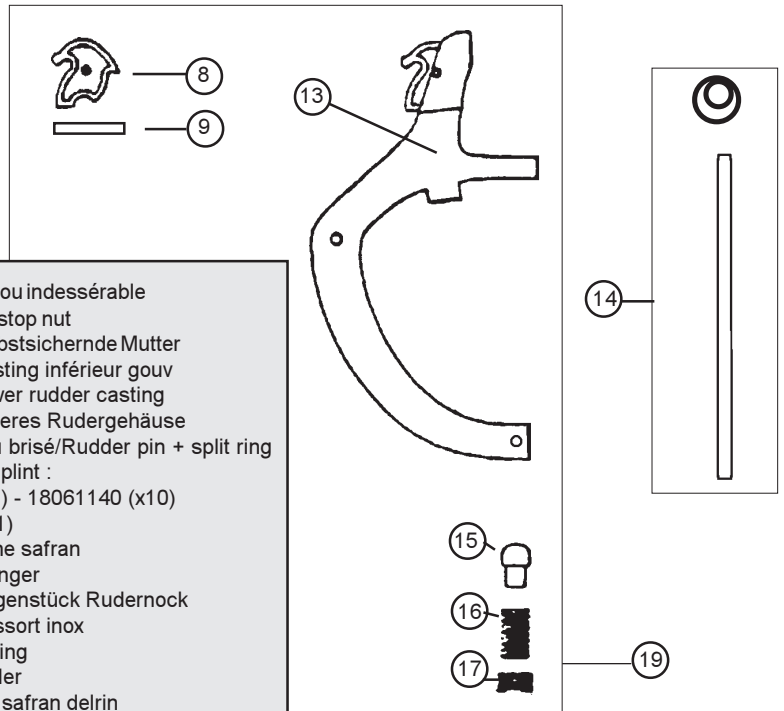
- 1 - 99221123: Vis TH 8x30 casting  
Cast.bolt  
Schraube Gußteil
- 2 - 99061110: Rondelle plate  
Washer  
Unterlegscheibe
- 3 - 17000010: Casting supérieur Gouv.  
Upper rudder casting  
Oberes Rudergehäuse
- 4 - 17062130: Bras gouv.droit complet  
Tiller arm right complete  
Ruderarm rechts komplett  
17062131: Bras gouv.gauche complet  
Tiller arm left complete  
Ruderarm links komplett

- 5 - 17062160 : Tube de Gouvernail  
Tiller tube  
Ruderrohr
- 6 - Embout à rotule/Tiller end cap/Ruderarmendstück  
99000005 : jusqu'à/till/bis Sept 1996  
99061105 : depuis/as from/ab Sept. 1996
- 7 - 14061122: Platine dural  
Cam stop plate  
Platine f. oberes Rudergehäuse
- 8 - Came safran/Plastic cam/Rudernock  
14061180 14061170 (x3)  
14061181 (x20) 14061182 (x50)
- 9 - 16041755: Goupille élastique  
Maststep pin  
Sprengbolzen
- 10 - Lame safran /Ruder blade /Ruderblatt  
99502150: White Knight 99502175 (18FA)  
18062180:Lexan
- 11- Vis safran/Rudder bolt/Schraube Ruderblatt  
Lexan : TH 8x55 :99220150  
WK : TH 8x60 : 99220003 - 99220066 (x50)

HC18 - Eclaté des pièces détachées/Illustrated part guide/Explosionszeichnung (2000-2001)



- 12-99220012: Ecrou indessérable  
99220079 (x20) Nylstop nut  
99220080 (x50) Selbstsichernde Mutter
- 13- 17000005: Casting inférieur gouv  
Lower rudder casting  
Unteres Rudergehäuse
- 14- Aiguillot + anneau brisé/Rudder pin + split ring  
/Ruderbolzen + Ringsplint :  
Alu : 18080340 (x1) - 18061140 (x10)  
Inox : 21080335 (x1)
- 15- 14061105: Pene safran  
Plunger  
Gegenstück Rudernock
- 16- 99220004: Ressort inox  
Spring  
Feder
- 17- 99220006: Vis safran delrin  
Tension screw  
Delrinschraube
- 18- 99502130:(WK) Insert lame de safran  
99502160 (lex) Sheave pin rudder blade  
Bolzen Ruderblatt
- 19- 17062680 : Casting inf. gouv. monté  
Lower rudder cast. assembled  
Unteres Rudergehäuse montiert

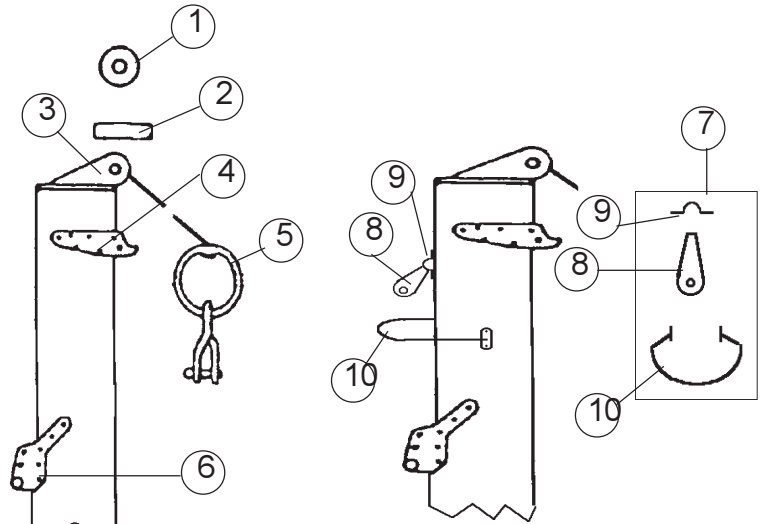


# HC 18 & 18 Formula

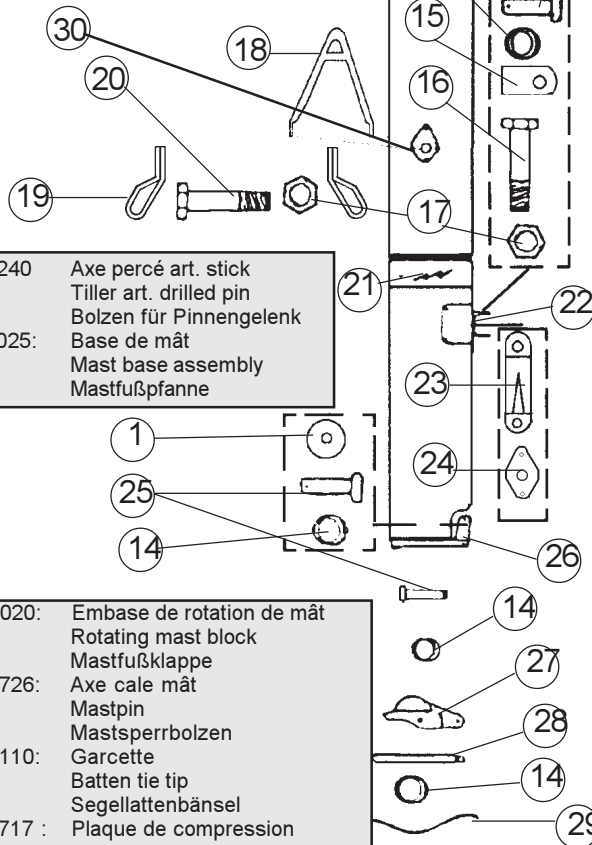
## Mât/Mast/Mast

MAT COMPLET/COMPLETE MAST/MAST KOMPLETT  
 18042700 : 18 STD&LE 18042740 : 18 STD&LE 2 PCS  
 18042702 : 18 FORMULA 18042701 : 18 FORMULA 2 PCS

- 1 - 18041764: Réa tête de mât  
Mast head sheave  
Masttop Rolle
- 2 - 99220008: Axe réa  
Sheave pin  
Achse
- 3 - 18000030: Tête de mât  
Mast head  
Masttop
- 4 - 21041750: Hook de drisse  
Halyard hook  
Fallhaken
- 5 - 18042712: Anneau drisse + manille  
Ring shackle assembly  
Großfall Ring + Schäkkel
- 6 - 16041721: Ferrure de capelage  
Mast tang  
Mastbeschlag
- 7 - 99600010: Kit collier de spi  
Spinnaker kit  
Spinnaker kit
- 8 - 99500114: Poulie n° 82  
Block n° 82
- 9 - 99220057: Pontet forgé  
Eyestrap  
Bügel
- 10- 18041721: Collier de spi  
Spinnaker head mast fitting  
Mastbeschlag Spinnaker
- 11- 18080510: Barrette cable de flèche  
Diamond wire holder  
Salingendstück
- 12- 18041711: Collier support flèche  
Spreader slide adjuster  
Saling Ringflansch



- 13- 99220034: Axe percé latte ridoire  
99220081 (x50)  
Clevis pin  
Bolzen f. Locheisen
- 14- 99220031:  
99220131 (x50)  
99220230 (x10)  
Split ring  
Ringsplint
- 15- 14070351: Charnière centrale vit mulet  
Goosneck hinge  
Mittelstück f. Lümmelbeschlag
- 16- 99220311: Vis TH vit mulet  
Screw TH gooseneck  
Schraube f. Lümmelbeschlag
- 17- 99220019: Ecrou indessérable 6  
Nylstop nut 6  
Selbstsichernde Mutter 6
- 18- 17060302: Bras de rotation  
Rotation arm  
Rotationsarm
- 19- 16056022: Ferrure d'étai  
Bow tang  
Bugbeschlag
- 20- 99220307: Vis TH  
Screw TH  
Schraube TH
- 21- 14041723: Autocollant de sécurité  
Mast caution label  
Sicherheitsaufkleber
- 22- 18011860: Embase vit mulet  
Goosneck base  
Lümmelbeschlaguntersatz
- 23- 14011841: Conduit coinqueur de bôme  
Boom jam cleat  
Klemme Baum
- 24- 16041760: (std & LE)  
99080540 :  
(FA)  
Downhall block  
Scheibenblock  
Tourelle Cuningham  
Downhaul swivel jam block  
Drehklemme Cunningham



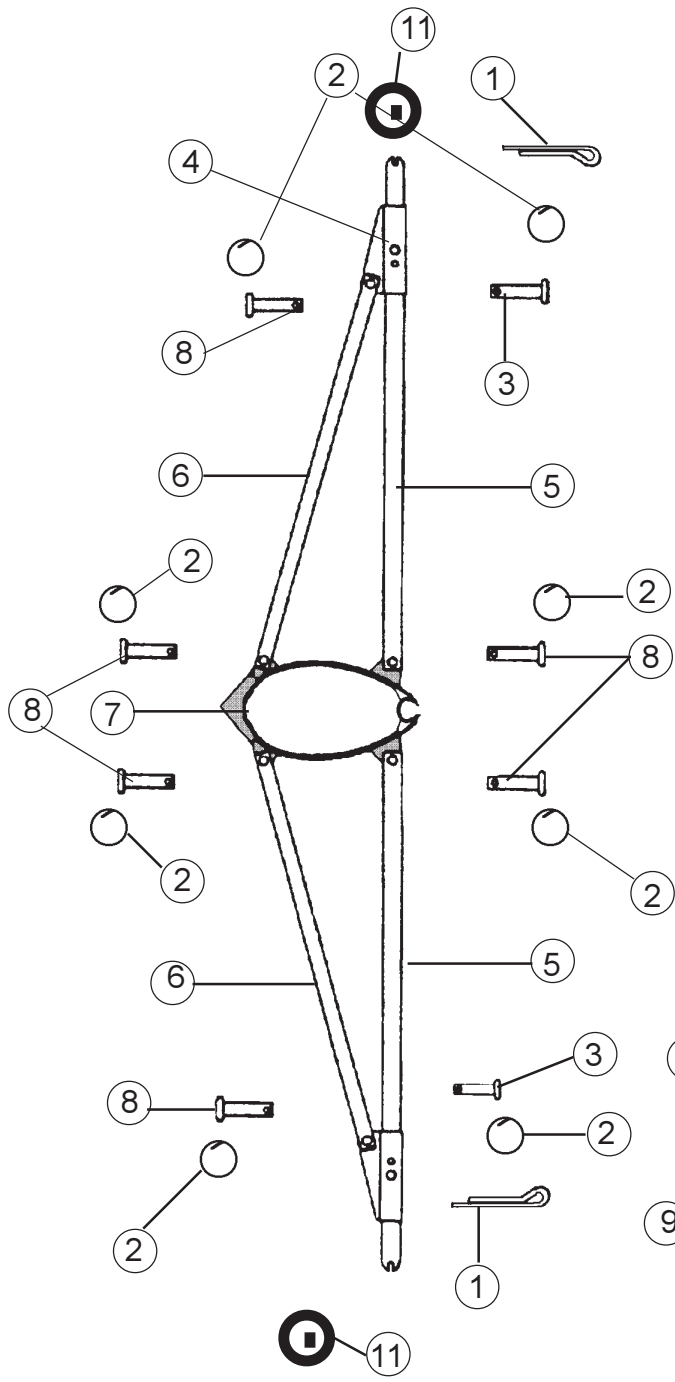
- 25- 14061240: Axe percé art. stick  
Tiller art. drilled pin  
Bolzen für Pinnengelenk
- 26- 18000025: Base de mât  
Mast base assembly  
Mastfußpfanne

- 27- 18000020: Embase de rotation de mât  
Rotating mast block  
Mastfußklappe
- 28- 18041726: Axe cale mât  
Mastpin  
Mastsperrbolzen
- 29- 99034110: Garcette  
Batten tie tip  
Segellattenbänsel
- 30- 18062717 :  
Plaque de compression  
Mast rotator compression plate  
Rotationsarm-Mastplatte

HC18 - Eclaté des pièces détachées/Illustrated part guide/Explosionszeichnung (2000-2001)

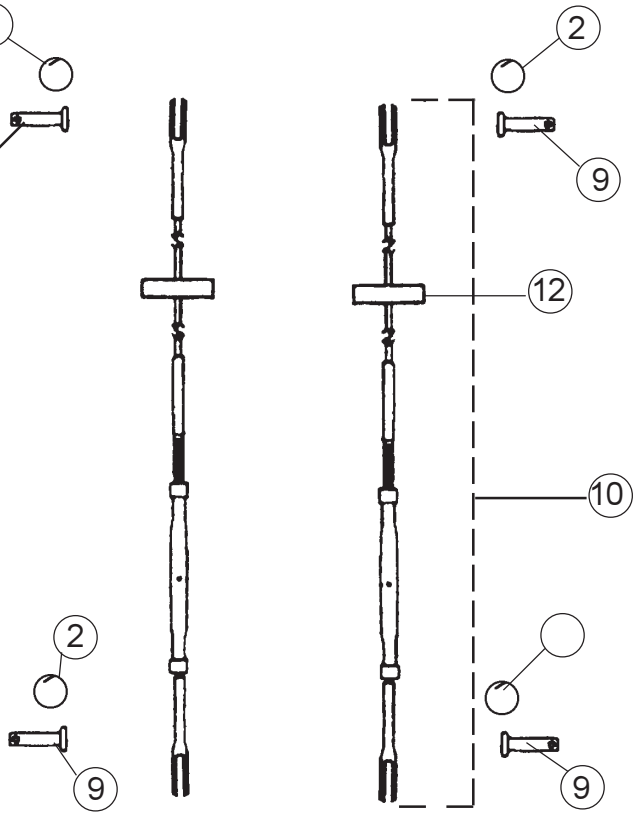
**HC18 & 18 Formula**  
**Barre de flèche et cables**  
**Spreaders and diamond wires**  
**Saling und Diamondwint**

**18060330 : KIT BARRE DE FLECHE**  
**SPREADER ASSEMBLY**  
**SALING KIT**



- 1 - 99220037: Goupille  
cotter pin  
Gespart. Stift
- 2 - 99220031: Anneau brisé  
99220131 (x50) Split ring  
99220230 (x10) Ringsplint
- 3 - 18060315: Axe de flèche long  
Spreader long pin  
Salingachse lang
- 4 - 18060309: Collier barre de flèche  
Spreader arm adjuster  
Salingarm Flansch
- 5 - 18060304: Barre de flèche  
Spreader arm  
Saling
- 6 - 18060308: Support de flèche  
Spreader brace  
Salingstütze
- 7 - 18041711: Collier support de flèche  
Spreader tang  
Saling Ringflansch
- 8 - 99220047: Axe percé vit mulet  
Clevis pin  
Lümmelbeschlag Bolzen

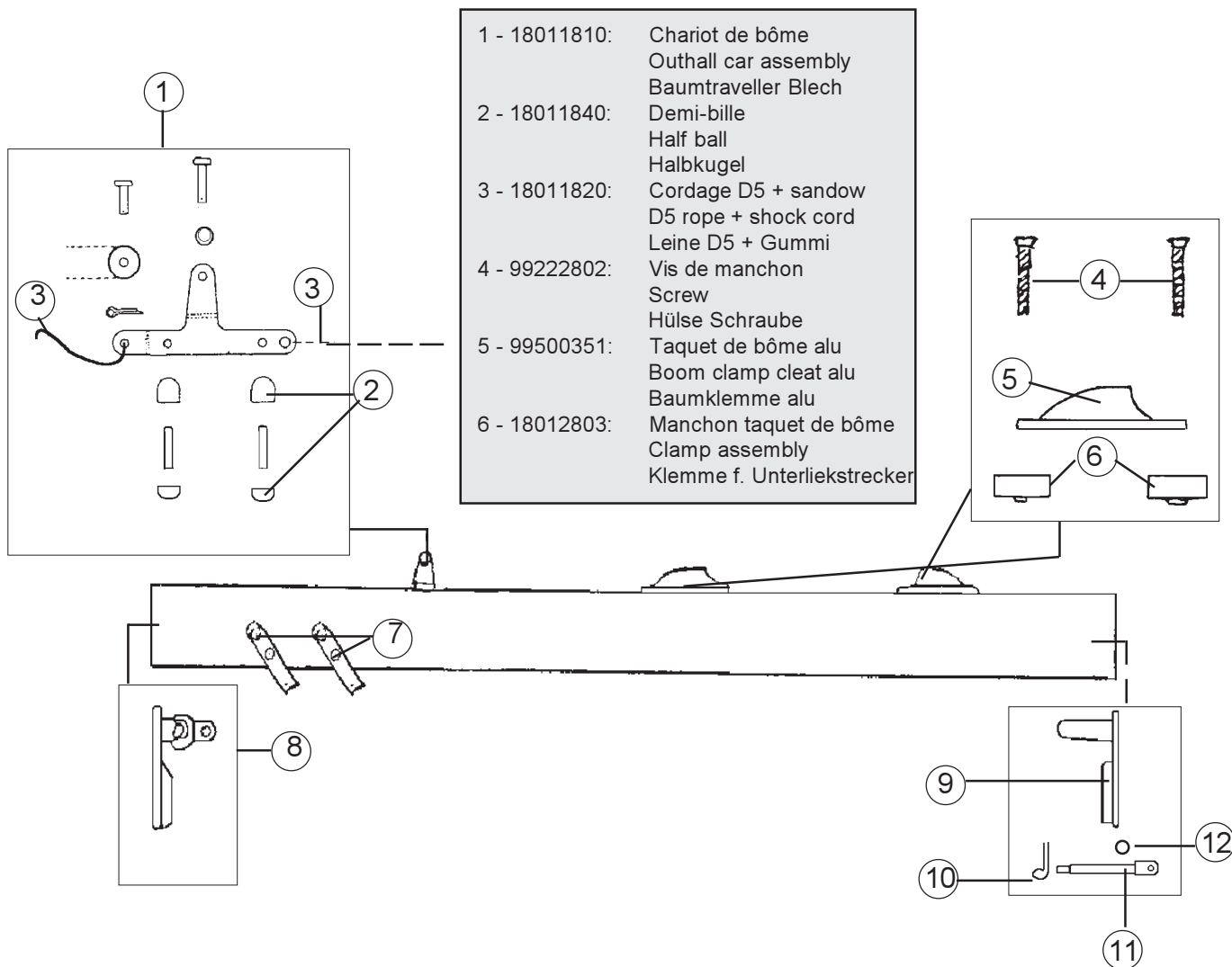
- 9 - 99220034: Axe percé latte ridoire  
99220081 (x50) Clevis pin  
Bolzen f. Locheisen
- 10- Cable de flèche / Diamond wire / Salingdraht  
Std & LE = 18060560  
Formula = 18060564
- 11- 18034111: Kit protège foc Trentec  
Jib protection kit Trentec  
Kit Fockschutz Trentec
- 12- 18060563: Protège foc roue  
Protection jib wheel  
Fockschutzrolle



# HC 18 & 18 Formula

## Bôme/Boom/Baum

18012800 : BOME STD COMPLETE NOIRE  
COMPLETE BLACK BOOM STD  
BAUM SCHWARZ KOMPLETT STD



- 1 - 18011810: Chariot de bôme  
Outhall car assembly  
Baumtraveller Blech
- 2 - 18011840: Demi-bille  
Half ball  
Halbkugel
- 3 - 18011820: Cordage D5 + sandow  
D5 rope + shock cord  
Leine D5 + Gummi
- 4 - 99222802: Vis de manchon  
Screw  
Hülse Schraube
- 5 - 99500351: Taquet de bôme alu  
Boom clamp cleat alu  
Baumklemme alu
- 6 - 18012803: Manchon taquet de bôme  
Clamp assembly  
Klemme f. Unterliekstrecker

- 7 - 14011830: Collier de bôme  
Block hanger  
Baum Beschlag
- 8 - 18000005: Embout de bôme arrière.  
Boom rear end cap  
Baumendkappe hinten
- 9 - 18000010: Embout de bôme av. percé  
Drilled frt boom end cap  
Baumendkappe vorne gebohrt

- 10- 99220045: Goupille vit mulet  
Gooseneck cotter pin  
Splint Lümmelbeschlag
- 11- 14011820: Ancrage vit mulet  
Gooseneck pin  
Verankerung f. Lümmelbeschlag
- 12- 99220053: Rondelle nylon  
Nylon washer  
Unterlegscheibe nylon

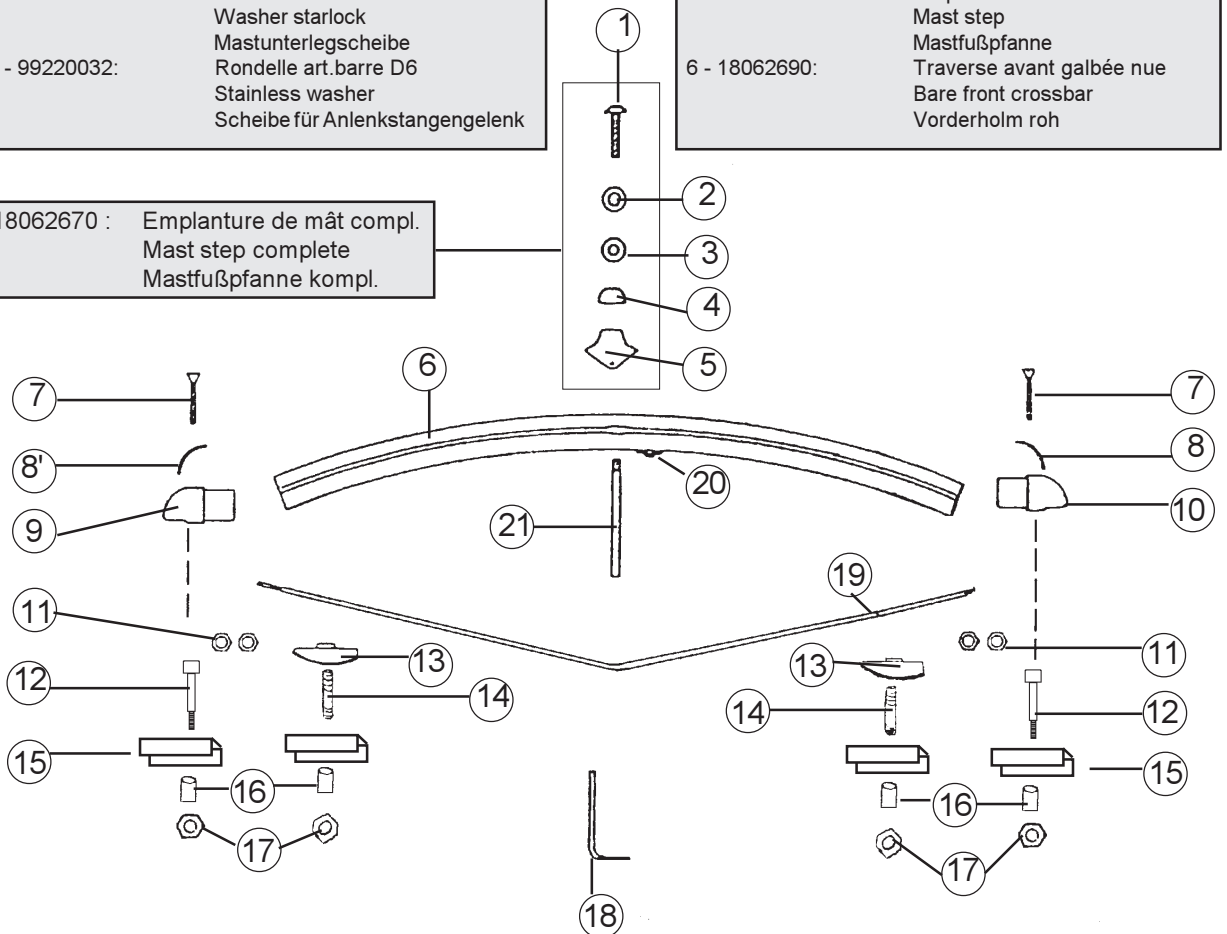
HC18 - Eclaté des pièces détachées/Illustrated part guide/Explosionszeichnung (2000-2001)

**HC18 & 18 Formula**  
**Traverse avant/Front crossbar**  
**Vorderholm**  
**18062625**

1 - 99220017:	Vis TRL 6x16 poelier Swing arm pivot screw Gelenkschraube
2 - 18062671:	Rondelle éventail D6 Washer starlock Mastunterlegscheibe
3 - 99220032:	Rondelle art.barre D6 Stainless washer Scheibe für Anlenkstangengelenk

4 - 18042707:	Coussinet de mât Mast pivot bearing Teflonhalbkugel
5 - 18000075:	Emplanture de mât Mast step Mastfußpfanne
6 - 18062690:	Traverse avant galbée nue Bare front crossbar Vorderholm roh

18062670 :	Emplanture de mât compl. Mast step complete Mastfußpfanne compl.
------------	--



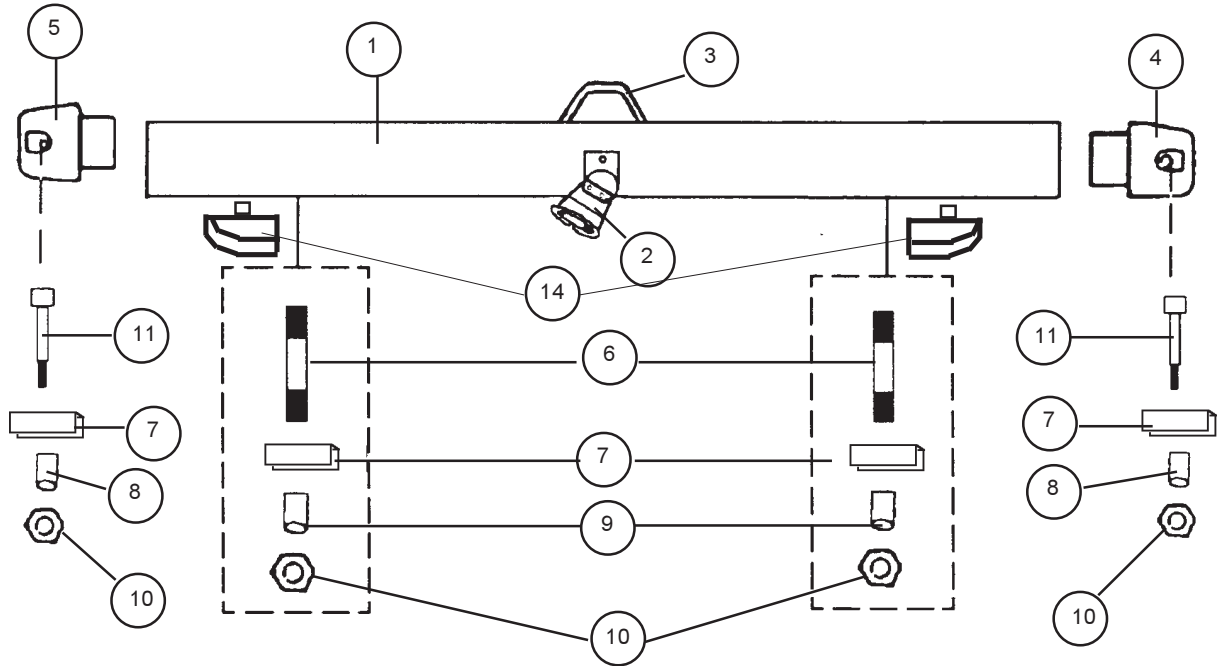
7 - 99222609:	Vis nylon Screw nylon Abdeckungsschraube
8 - 18000065:	Cache Gauche Cover left corner Abdeckung Gußeck links
8' - 18000070:	Cache droit Cover lright corner Abdeckung Gußeck rechts
9 - 18000055:	Casting avant gauche Casting front left Gußteil vorne links
10- 18000060:	Casting avant droit Casting front right Gußteil vorne rechts
11- 99220009:	Ecrou martingale Dolphin striker nut Unterzug Mutter
12- 99220301:	Vis TCH traverse Crossbar bolt Schraube
13- 18062660:	Casting intérieur Front interior casting Gußteil Vorderholm innen

14- 99222601:	Goujon grand modèle Inserted bolt long Stiftschraube groß
15- 18060306:	Renfort de gorge Channel retaining Gegenstück
16- 18062502:	Entretoise petit modèle Bushing small model Distanzhülse klein
17- 99220302:	Ecrou indessérable Bar fastening nut Mutter Holm
18- 99220060:	Clé de montage BTR 8 Hex key Montageschlüssel BTR 8
19- 18062640:	Martingale Dolphin striker Unterzug
20- 18062615:	Conduit coinqueur Bar jam cleat Klemme Vorderholm
21- 18062655:	Etai martingale percé Dolphinstriker forestay drilled Unterzug Fuß

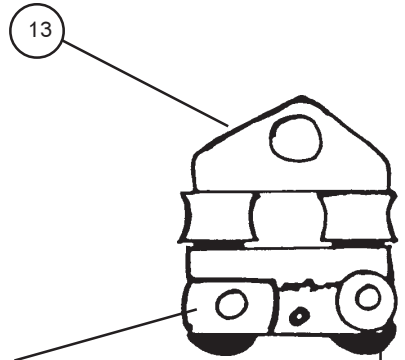
HC18 - Eclaté des pièces détachées/Illustrated part guide/Explosionszeichnung (2000-2001)



**HC 18 & 18 Formula**  
**Traverse arrière/Rear crossbar**  
**Achterholm**  
**18062500**



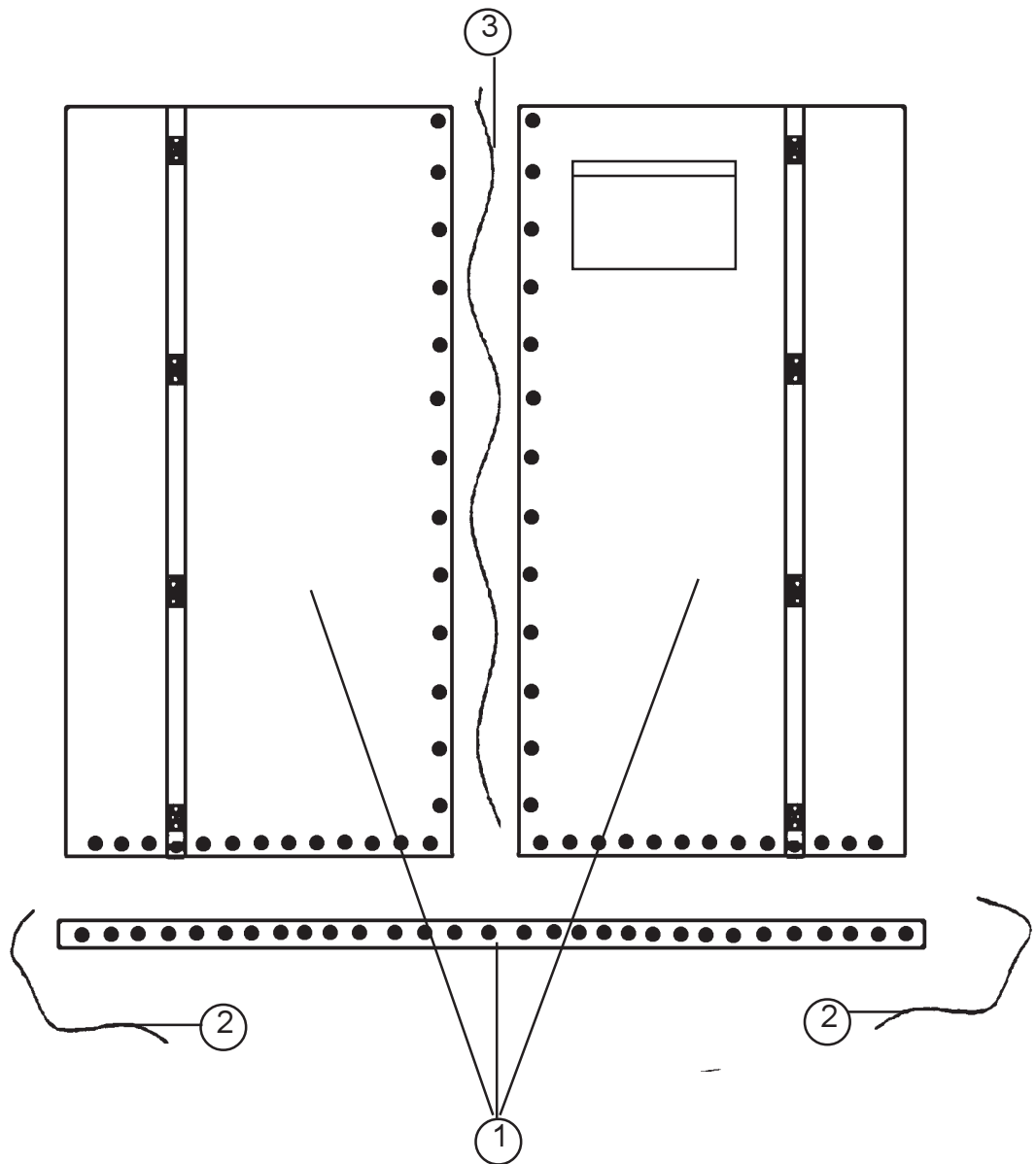
- 1 - 18062532 : Traverse arrière nue  
Bare rear crossbar  
Achterholm roh
- 2 - 16080535 : Tourelle Monte-Carlo + base  
Swivel jam cleat + base  
Drehklemme Großschot
- 3- 18060030 : Pontet géant  
Pad eye large  
Beschlag groß
- 4 - 18000040 : Casting arrière gauche  
Rear left casting  
Achtreckgussteil links
- 5 - 18000045 : Casting arrière droit  
Rear right casting  
Achtreckgussteil rechts
- 6 - 99222502 : Gougeon petit modèle  
Bar rear inserted bolt small  
Stiftschraube klein Achterholm
- 7 - 18060306 : Renfort de gorge  
Channel retaining  
Gegenstück
- 8 - 18062502 : Entretoise petit modèle  
Bushing small model  
Distanzhülse klein
- 9 - 18062503 : Entretoise grand modèle  
Bushing long model  
Distanzhülse groß
- 10- 99220302 : Ecrou indessérable D10  
Bar fastening nylstop nut D10  
Selbstsichernde Mutter Holm D10
- 11- 99220301 : Vis TCHC D10  
Screw TCHC D10  
Schraube TCHC D10
- 12- 99220060 : Clé de montage BTR8  
Hex key  
Montageschlüssel BTR8
- 13- 18060040 : Chariot de grand voile  
Main sail traveller  
Groß-Segel Traveller
- 14- 18062560 : Casting intérieur  
Rear interior casting  
Gussteil innen



18060305  
Cylindre chariot GV  
Cylinder mainsheet trav.

18060311  
Bille chariot de GV  
Ball mainsheet trav.

**HC 18 & 18 Formula**  
**Trampolin/Trampoline/Trampolin**

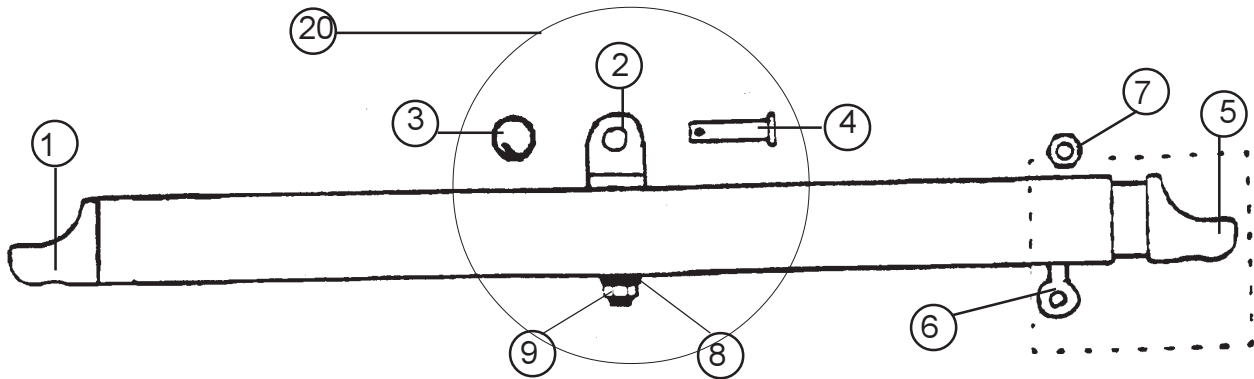


- |   |   |
|---|---|
| 1 - TRAMPOLIN 3 PIECES/3 PIECE TRAMPOLINE/3TEILIGER TRAMPOLIN |   |
| 18025005  | blanc/white/weiss   |
| 18025205  | Bleu/blue/blau  |
| 18025800  | Mesh/Netz   |
| 2 - 16070430 :  | Lacet arrière/Rear trampoline line/Trampolinleine hinten  |
| 3 - 16070440 :  | Lacet central/Center trampoline line/Trampolinleine mitte |

HC 18 STD/LE  
16062200

**HC 18 & 18 Formula**  
Barre d'accouplement  
Tiller crossbar  
Anlenkstange

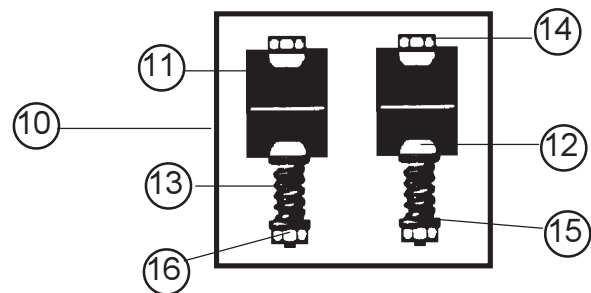
HC 18 FA  
18062255



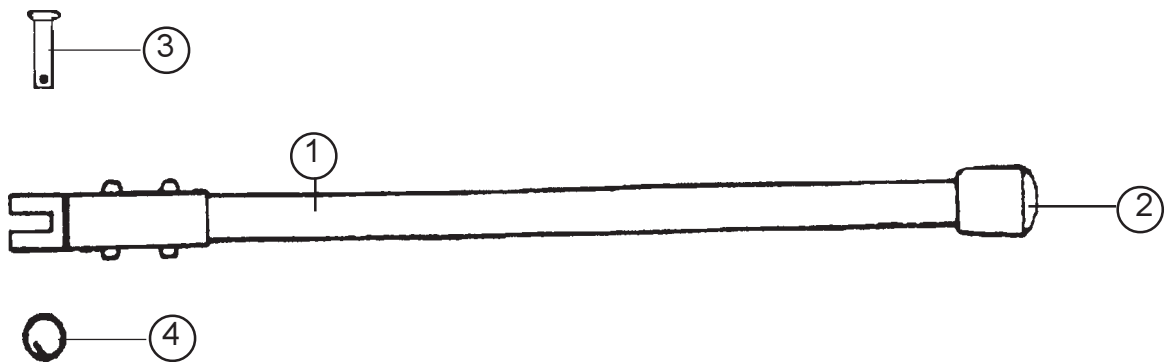
1 - 99000005:	Embout à rotule Tiller end cap Pinnenendstück
2 - 99221301:	Vis violon Violon screw Bügelschraube
3 - 99220031:	Anneau brisé Split ring Ringsplint
4 - 14061240:	Axe percé art. stick Clevis pin
5 - 99000010:	Bolzen f. Pinnenausleger-Gelenk Coulisseau réglable Adjustable tiller end Gleiter

6 - 99220010:	Vis manillon barre d'accouplement Tiller crossbar shackle bolt Schraube f. Schäkel Anlenkst
7 - 99220011:	Ecrou HU M8 Nut 08 stainless Mutter HU M8
8 - 99061110:	Rondelle inox Stainless washer Unterlegscheibe
9 - 99220012:	Ecrou indessérable 8 mm Nylstop nut 8 mm Mutter 8mm
10 - 99500380:	Kit d'articulation TCM LE Tiller connector kit LE Verbindungsgelenk LE

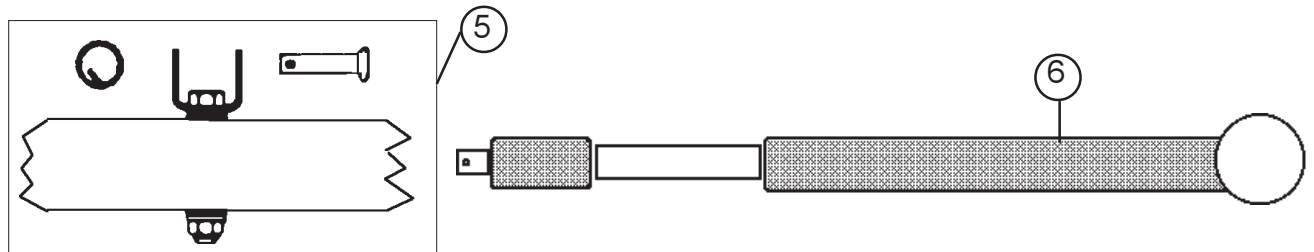
11 - 99500331:	Demi-pallier Rubber spacer Distanzhülse
12 - 99220029:	Demi-bille nylon Half ball nylon Nylon Halbkugel
13 - 99500335:	Ressort TCM TCM spring TCM Feder
14 - 99220027:	Vis TH TH screw TH Schraube
15 - 99220032:	Rondelle inox Stainless washer Scheibe
16 - 99220019:	Ecrou indessérable D6 Nylstop nut D6 Selbstsichernde Mutter



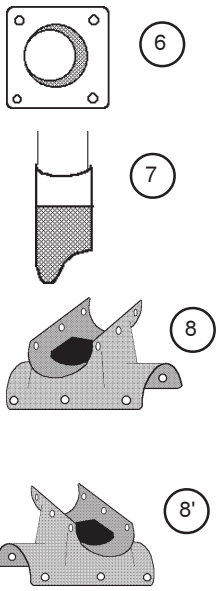
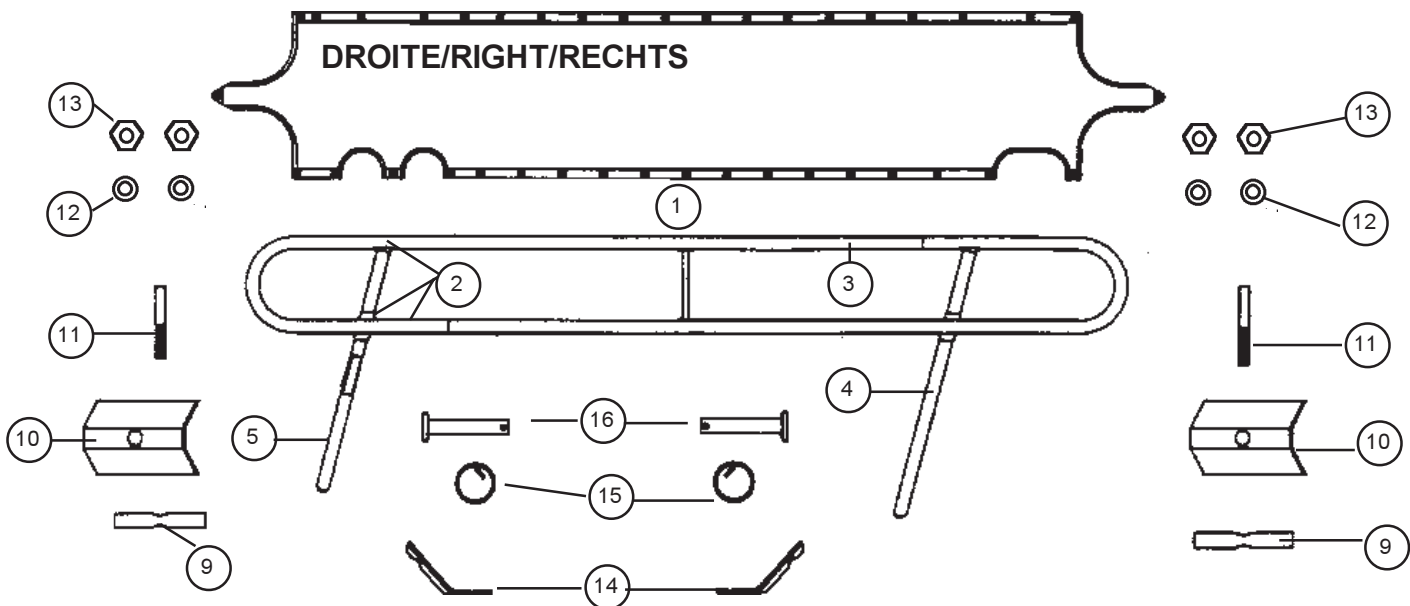
**HC 18**  
Stick/Extension/Pinne



1 - 18062305:	Stick fibre de verre Fiberglass tiller extension Pinnenausleger Fiberglas
2 - 14061310:	Embout stick fibre Fiber stick cap Pinnenendstück Fiberglas
3 - 14061240:	Axe percé art. stick Clevis pin Bolzen Pinnengelenk
4 - 99220031:	Anneau brisé Split ring Ringsplint
5 - 99501310:	Kit d'articulation stick telescopique Connector kit telescopic extension Verbindung Teleskop-Pinnenausleger
6 - 99502310:	Stick télescopique FX6 grand modèle Telescopic tiller extension long Teleskop Pinnenausleger lang
99502330 :	Stick télescopique FX4 petit modèle Telescopic stick small Teleskop-Pinnenausleger klein

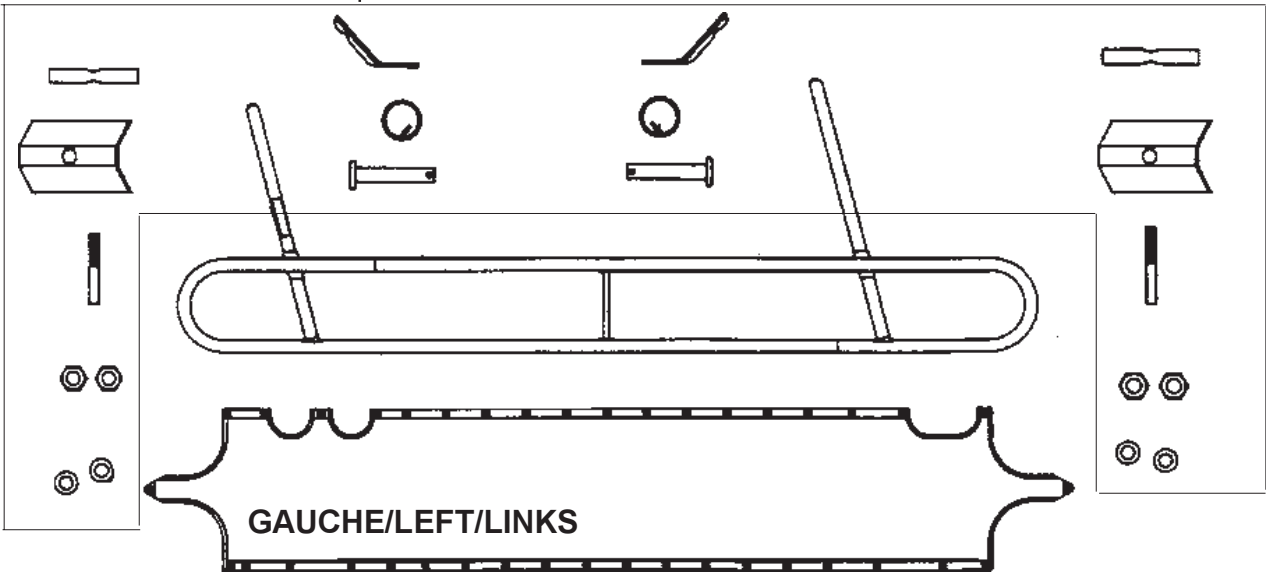


# HC18 & 18 Formula Ailes/Wings



- 18025895 : Trampoline d'aile mesh x 2  
Wing mesh trampoline x 2  
Wing Netztrampoline x 2
- 18025295 : Trampoline bleu d'aile x 2  
Blue trampoline for wing x 2  
Blaues Trampoline für Wing x 2
- 18025095 : Trampoline blanc d'aile x 2  
White trampoline for wing x 2  
Weisses Trampoline für Wing x 2

- 18060440 : Cordage D6 pour aile  
Rope D6 for wing  
Leine D6 für Wing
- 18062970 : Kit de montage 2 ailes (ss aile ss tramp)  
Assembly kit for 2 wings (w/o wings w/o tramp)  
Aufbaukit für 2 Wings (ohne Wing ohne Tramp.)



HC18 - Eclaté des pièces détachées/Illustrated part guide/Explosionszeichnung (2000-2001)

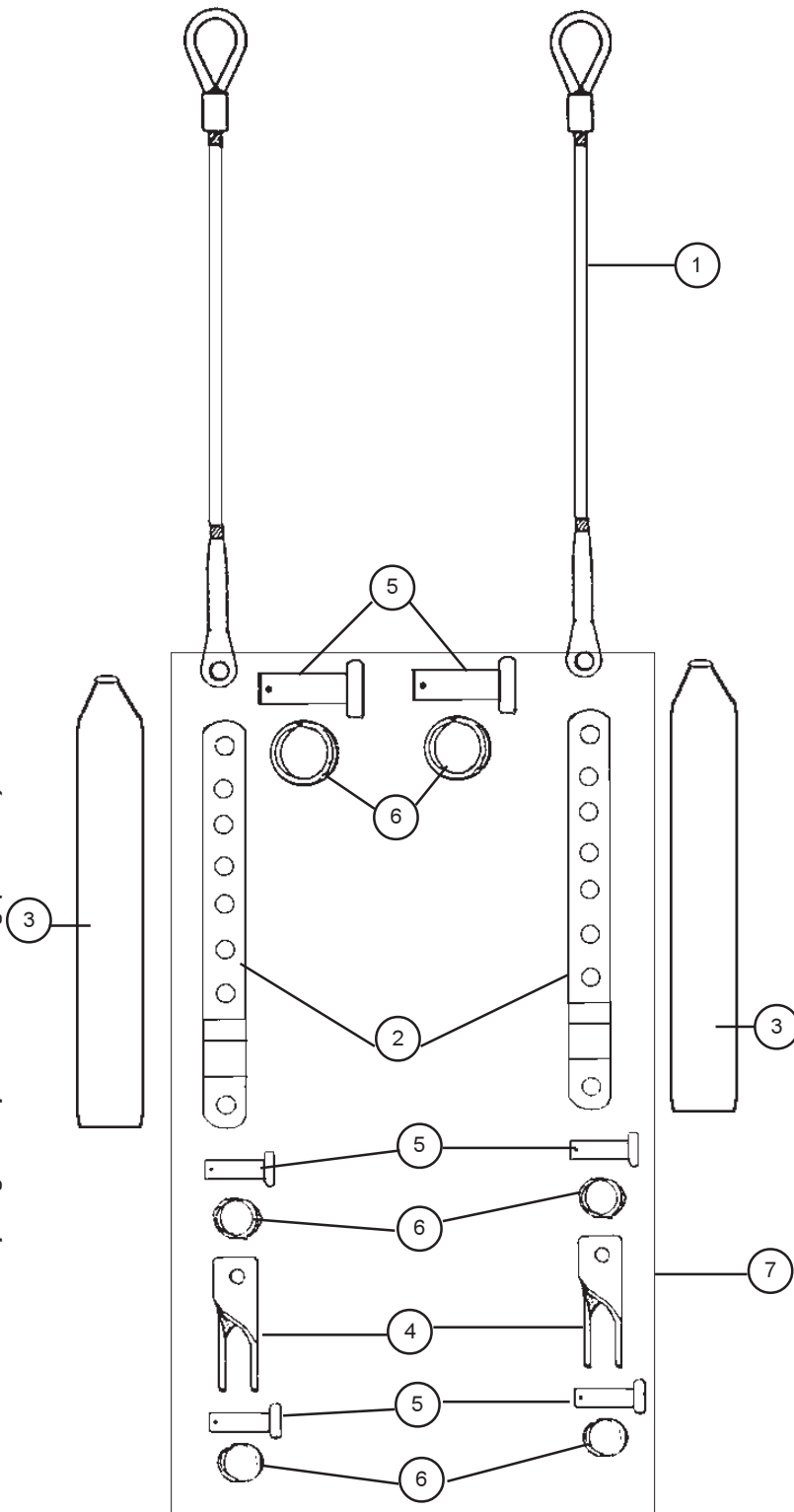
## HC18 & 18 Formula Ailes/Wings

- |                |   |
|----------------|---|
| 1 - 18062915:  | Aile gauche compl ss tramp<br>Left wing compl. w/o tramp<br>Wing links kompl. ohne Tramp.                         |
| 1'- 18062916!  | Aile droite compl. ss tramp<br>Right wing compl. w/o tramp<br>Wing rechts kompl. ohne Tramp.                      |
| 2 - 18063010:  | Assise aile gauche compl. ss tramp<br>Left bare wing compl. without tramp<br>Wing Sitzfläche links ohne Tramp.    |
| 2'- 18063020:  | Assise aile droite compl. ss tramp<br>Right bare wing compl. without tramp.<br>Wing Sitzfläche rechts ohne Tramp. |
| 3 - 21062930:  | Assise d'aile nue<br>Bare wing<br>Außenholm roh   |
| 4 - 18060341:  | Bras d'aile avant gauche compl.<br>Compl. Wing arm front left<br>Wingarm vorne links Kompl.                       |
| 4'- 18060340:  | Brais d'aile avant droit compl.<br>Compl. Wingarm front right<br>Wingarm vorne rechts kompl.                      |
| 5 - 18060343:  | Bras d'aile arrière gauche compl.<br>Compl. wing arm rear left<br>Wingarm hinten links kompl.                     |
| 5'- 18060342:  | Bras d'aile arrière droit compl.<br>Compl. wing arm rear right<br>Wingarm hint. rechts kompl.                     |
| 6 - 18041733:  | Casting embout de wing<br>End casting<br>Gußeckendstück Wing  |
| 7 - 18000015:  | Casting base wing<br>Wing base casting<br>Wing-Einsteckgußteil  |
| 8 - 18041732:  | Casting croix wing gauche<br>Cross casting wing left<br>Gußecke kreuz Wing links                                  |
| 8' - 18041734: | Casting croix wing droit<br>Cross casting wing right<br>Gußecke kreuz Wing rechts                                 |
| 9 - 18062942:  | Barre d'assemblage<br>Assembly bar<br>Verbindungsstück  |
| 10- 18062944:  | Renfort inox<br>Inox back up plate<br>Inox Verstärkung  |
| 11- 18062941:  | Vis STHC D8<br>Screw STHC D8<br>Schraube STHC D8  |
| 12- 99061110:  | Rondelle D8<br>Washer D8<br>Unterlegscheibe D8  |
| 13- 99220012:  | Ecrou indessérable D8<br>Nylstop nut<br>Selbstsichernde Mutter  |
| 14- 18062945:  | Equerre fixation aile<br>Strut tab.<br>Winkel für Wingbefestigung   |
| 15- 99220031:  | Anneau brisé<br>99220131 (x50) Split ring<br>99220230 (x10) Ringsplint  |
| 16- 18060350:  | Axe blocage<br>Clevis pin<br>Blockierungsachse  |

# HC 18 & 18 Formula

## Haubans/Shrouds/Wanten

HC18 - Eclaté des pièces détachées/Illustrated part guide/Explosionszeichnung (2000-2001)

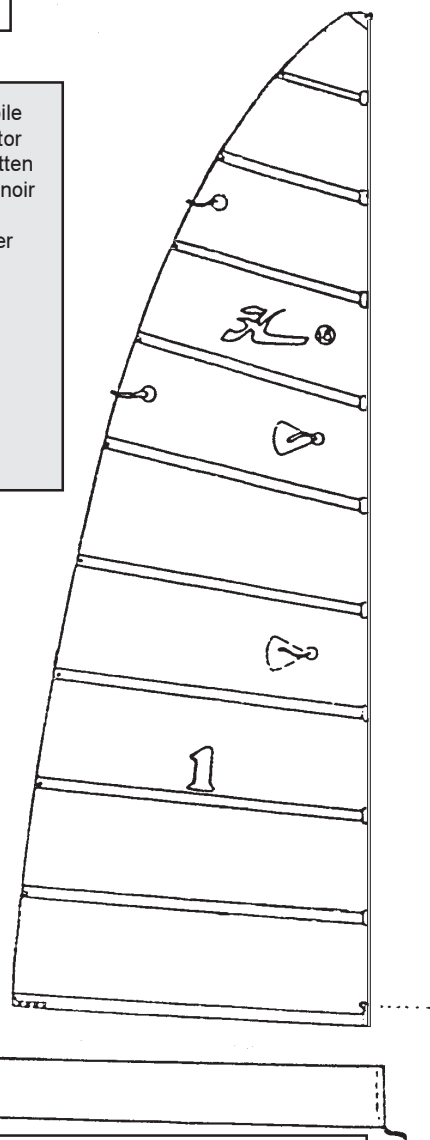
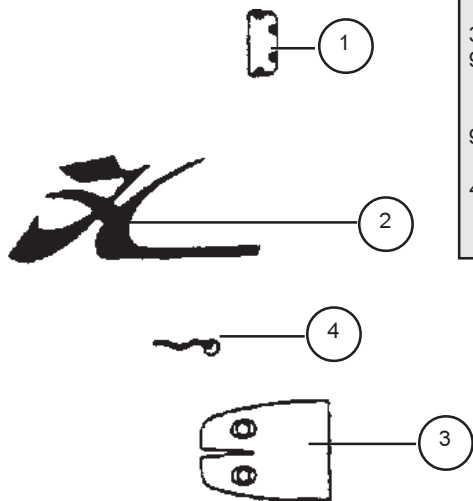


- |                              |   |                       |
|------------------------------|---|-----------------------|
| 1 - Hauban / Shroud / Wanten | 18060510 :  | HC 18 STD/LE          |
|                              | 18060509 :  | HC 18 Fa              |
| 2 - 99220033 :               | Latte ridoire universelle<br>Stay adjuster<br>Wanteisen                         |                       |
| 3 - 99500360 :               | Gaine latte ridoire   |                       |
|                              | 99500363 (x2)   | Shroud adjuster cover |
|                              | 99500364 (x20)  | Wantenschutz          |
| 4 - 16060312 :               | Chape hauban<br>Toggle<br>Wanten Toggle   |                       |
| 5 - 99220034 :               | Axe percé latte ridoire<br>Clevis pin<br>Bolzen für Wanteisen gebohrt           |                       |
| 6 - 99220031 :               | Anneau brisé  |                       |
|                              | 99220131 (x10)  | Split ring            |
|                              | 99220230 (x50)  | Ringsplint            |
| 7 - 18034090 :               | Assemblage 2 lattes ridoires<br>Stay adjuster assembly<br>Wanteisen Kit 2 Stück |                       |

# HC 18

## Grand voile & lattes Main sail & battens Gross-Segel & Latten

- 1 - 99504010 : Demi-butée grand voile  
Batten pocket protector  
1/2 Anschlag GS Latten
- 2 - 99267286 : Autocollant sigle "H" noir  
"H" black sticker  
"H" schwarz Aufkleber
- 3 - 99500325 : Embout de latte LE  
99500650 (x10) Batten end cap LE  
Latten Endstück LE  
14034110 : Embout de latte Std  
99500600 (x10) Batten end cap Std  
Latten Endstück Std
- 4 - 99500072 : Flamme de voile  
Telltail  
Telltail



- 5 - 18034060 : Jeu de lattes 18 LE Grand voile  
Batten set 18 LE Main sail  
Lattensatz 18 LE Großsegel
- 18034000 : Jeu de lattes 18 STD Grand voile  
Batten set 18 STD Main sail  
Lattensatz 18 STD Großsegel

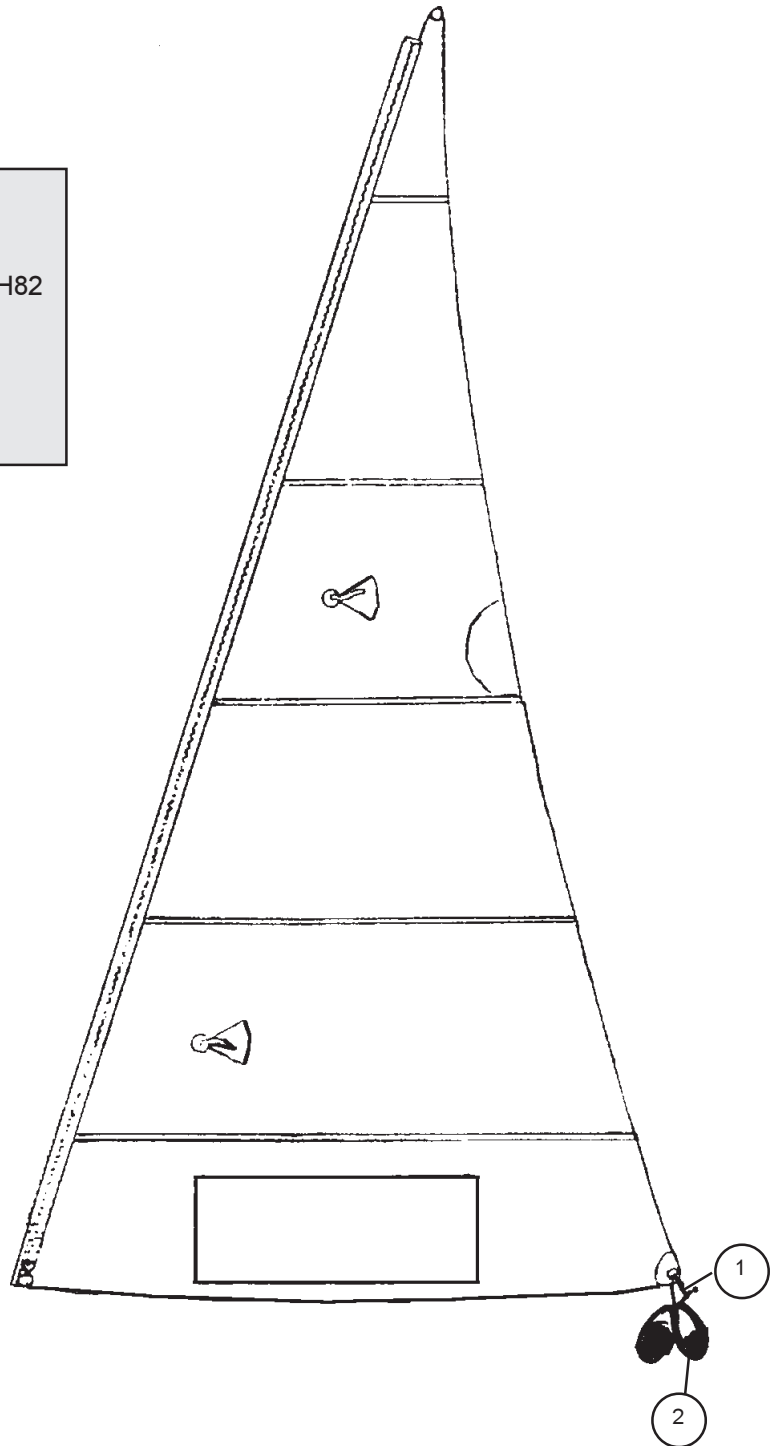
Jeu de lattes 18 Fa GV/Batten set 18 Fa main  
/Lattensatz 18Fa G.S  
18034011  
18034030 (US G)  
18034051 (Sandwich)

	STANDARD	LE	FA	
	18034010	18034040	18034020	
	18034009	18034039	18034019	
	18034008	18034038	18034018	
5	18034007	18034037	18034017	
	18034006	18034036	18034016	
	18034005	18034035	18034015	
	18034004	18034034	18034014	
	18034003	18034033	18034013	
	18034002	18034032	18034012	
	18034001	18034031	-	



**HC 18**  
**Foc/Jib/Fock**

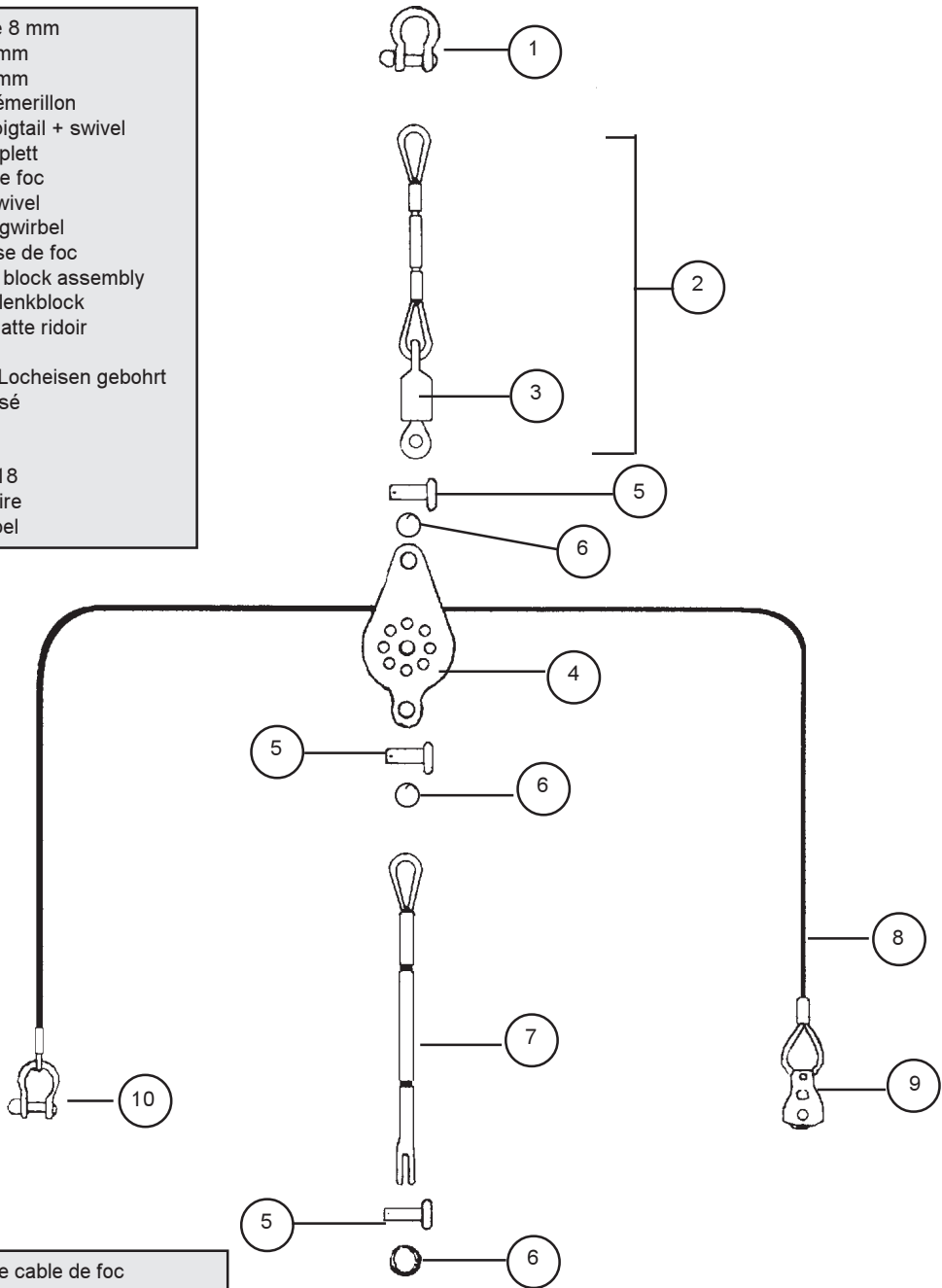
- |                |  |
|----------------|--|
| 1 - 99220042 : | Manille de Poulie<br>Block shackle<br>Blockschäkel               |
| 2 - 99500114 : | Poulie simple Harken H82<br>Harken block H82<br>Harken Block H82 |
| 3 - 18060480 : | Ecoute de foc<br>Jib halyard<br>Fockschot                        |



**Foc/Jib/Fock :**  
pour les couleurs : voir tarif  
for colors : see price list  
Farben : siehe Preisliste

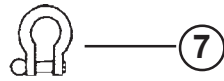
**HC 18**  
 Etai et drisse cable de foc  
 Forestay and jib halyard wire  
 Vorstag und Fockfall  
 18060522 (Std & LE)  
 18060525 (Fa)

- 1 - 99220058 : Manille lyre 8 mm  
Shackle 8 mm  
Schäkel 8 mm
- 2 - 18060530 : Estrope + émerillon  
Complete pigtail + swivel  
Pigtail komplett
- 3 - 18060590 : Pivot étai de foc  
Forestay swivel  
Fockvorstagwirbel
- 4 - 18060540 : Poulie drisse de foc  
Jib halyard block assembly  
Fockfallumlenkblock
- 5 - 99220034 : Axe percé latte ridoir  
99220081 (x50) Clevis pin  
Bolzen für Locheisen gebohrt
- 6 - 99220031 : Anneau brisé  
99220131 (x50) Split ring  
99220230 (x10) Ringsplint
- 7 - 18060520 : Etai cable 18  
18060521 (Fa) Forestay wire  
Vorstagkabel



- 8 - 18060550 : Drisse cable de foc  
18060552 (Fa) Jib halyard wire  
Fockfallkabel
- 9 - 18080100 : Poulie étarquage drisse de foc  
Jib halyard block  
Fockfallblock
- 10 - 99220036 : Manille lyre 4 mm  
99220097 (x50) Shackle 4 mm  
Schäkel 4 mm

## HC 18 & 18 Formula Trapèze/Trapeze/Trapez



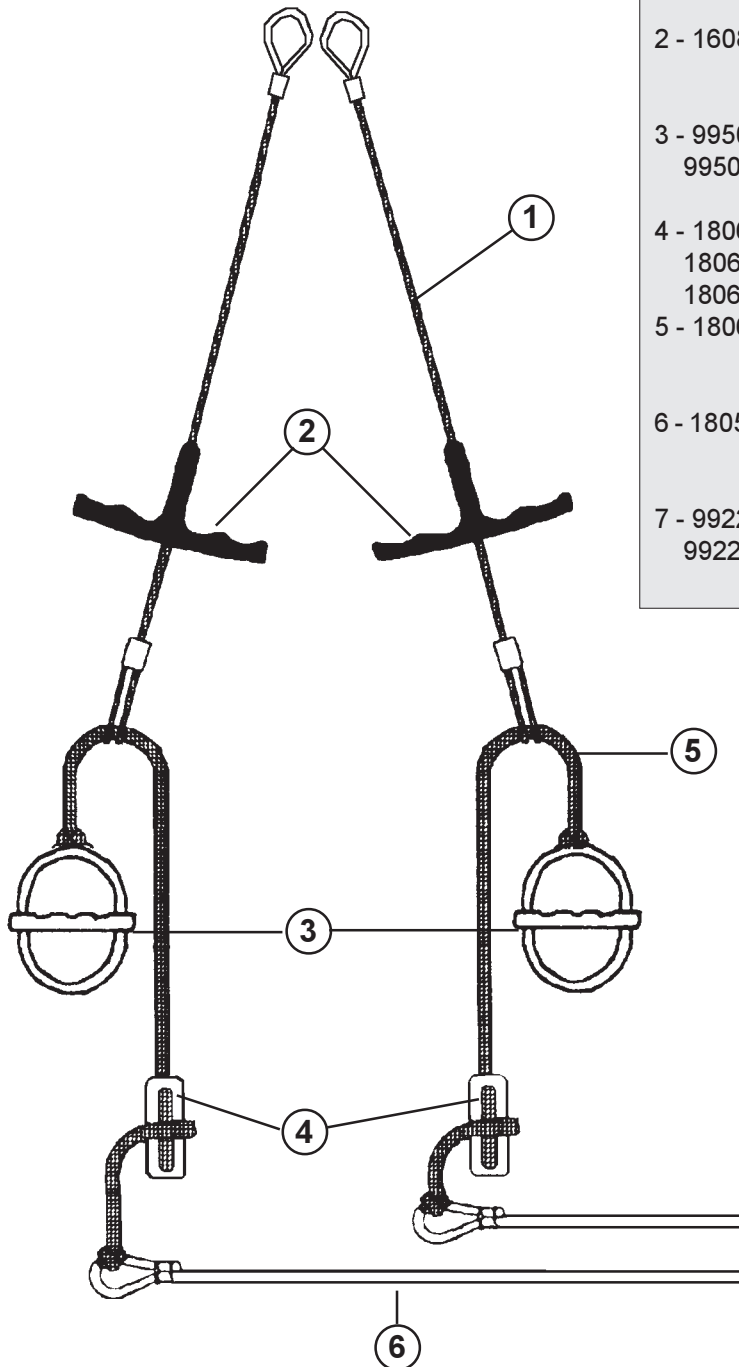
**Jeu de trapèze 2 cables / Trapeze  
set 2 wires / Trapezsatz 2 Käbel :**

2 x ①    2 x ③    2 x ④

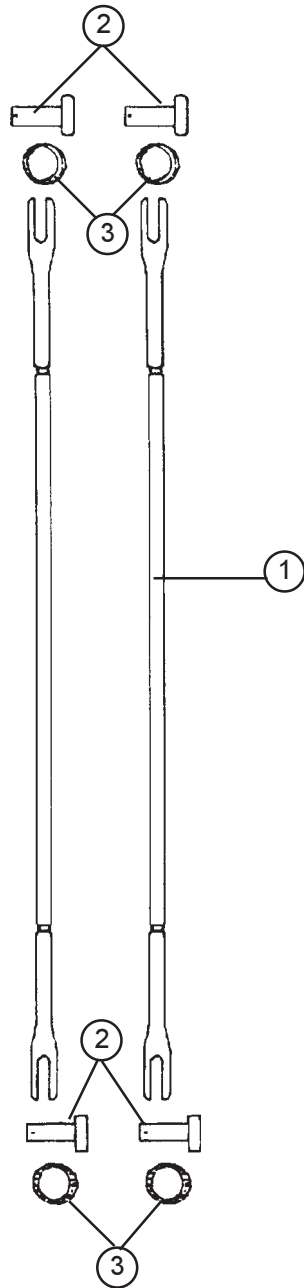
HC 18 LE = 18060570

HC 18 FA = 18060571

- 1 - 18060578 : Cable trapèze gainé  
Coated trapeze wire  
Trapezkabel überzogen
- 2 - 16080552 : Poignée de trapèze  
Trapeze handle  
Trapezgriff
- 3 - 99500040 (x2) Poignée J&H  
99500032 (x20) J&H handle  
J&H Trapezgriff
- 4 - 18060301 : Double anneau réglage trap.  
18060312 (x20) Rope lock trapeze  
18060313 (x40) Trapezschothstopper
- 5 - 18060420 : Cordage D5 réglage trap.  
Trapeze line D5  
Trapezleine D5
- 6 - 18056036 : Sandow trapèze 1 boucle  
Trapeze sandow 1 buckle  
Gummistrop
- 7 - 99220058 : Manille Lyre 8 mm  
99220210 (x10) Shackle 8 mm  
Schäkel 8 mm

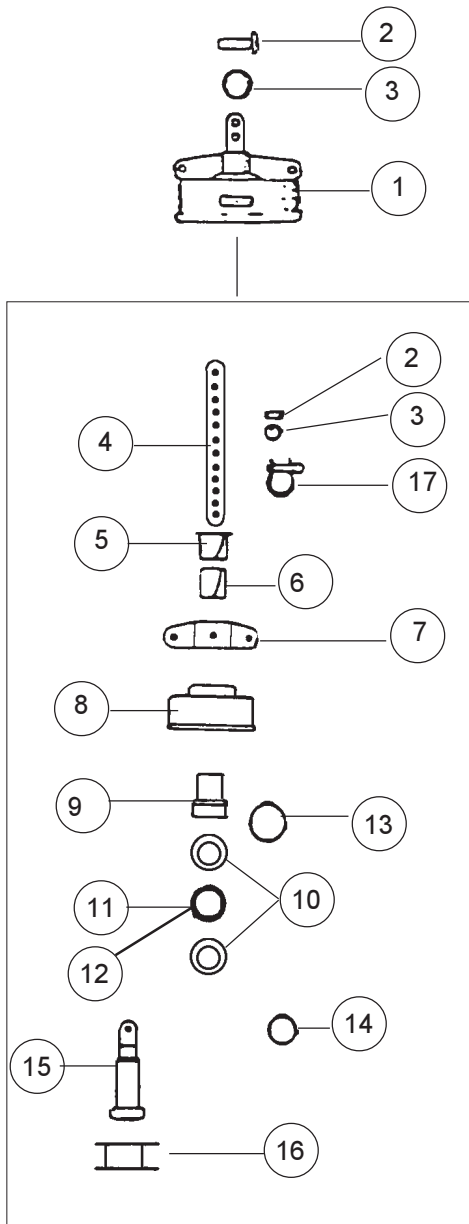


## HC 18 & 18 Formula Brides/Bridles/Hahnepot



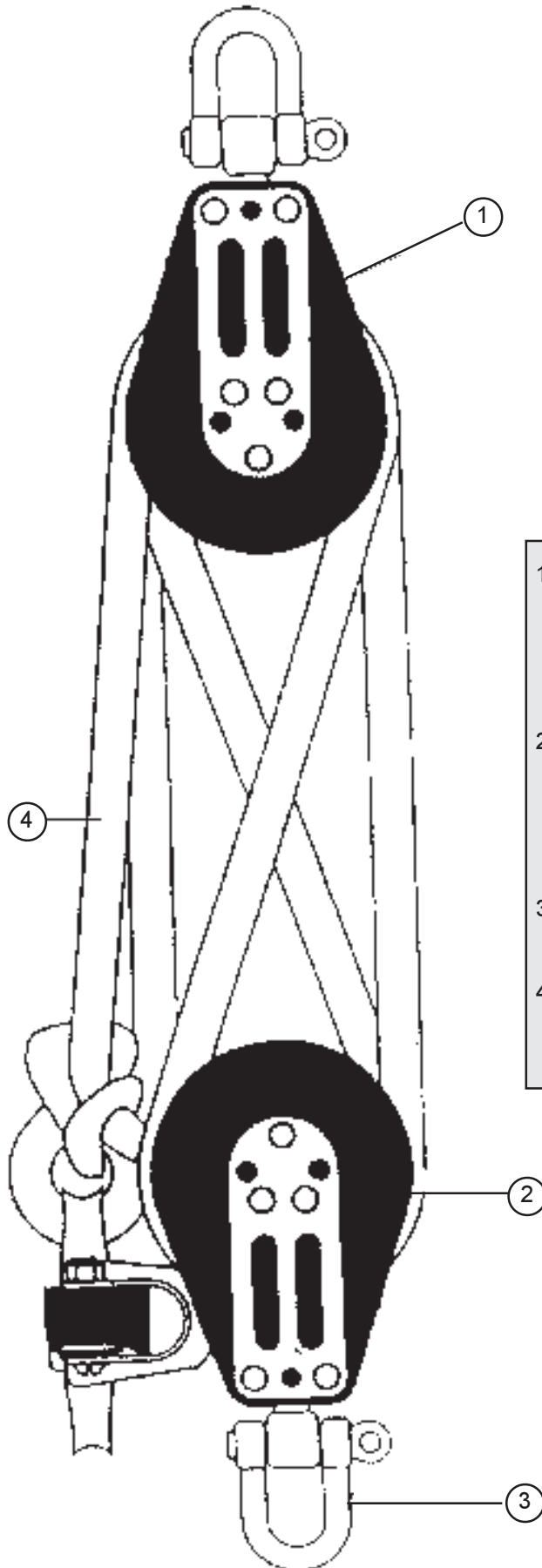
- |                |  |
|----------------|--|
| 1 - 18060580 : | Bride (18 & 18 Fa)<br>Bridle<br>Hahnepot   |
| 2 - 99220034 : | Axe percé latte ridoire                    |
| 99220081 (x50) | Clevis pin<br>Bolzen für Locheisen gebohrt |
| 3 - 99220031 : | Anneau brisé                               |
| 99220131 (x50) | Split ring                                 |
| 99220230 (x10) | Ringsplint                                 |

**HC18 & 18 FA**  
**Enrouleur de foc**  
**Jib furling assembly**  
**Fockroller - 21060150**



- |                 |  |
|-----------------|--|
| 1 - 21060150 :  | Enrouleur<br>Jib furling assembly<br>Fockroller                          |
| 2 - 99220034 :  | Axe percé latte ridoir   |
| 99220081 (x50)  | Clevis pin<br>Bolzen für Locheisen                                       |
| 3 - 99220031 :  | Anneau brisé   |
| 99220131 (x50)  | Split ring   |
| 99220230 (x10)  | Ringsplint   |
| 4 - 99220350 :  | Latte ridoire enrouleur<br>Furling stay adjuster<br>Fockroller-Locheisen |
| 5 - 21060151 :  | Entretoise nylon supérieure<br>Upper nylon bushing<br>Obere Nylon Hülse  |
| 6 - 21060152 :  | Entretoise nylon inférieure<br>Lower nylon bushing<br>Untere Nylon Hülse |
| 7 - 21060590 :  | Coupleur à brides<br>Yoke<br>Hahnepotverkappung                          |
| 8 - 21060153 :  | Carter plastic<br>Housing see pool<br>Plastikgehäuse                     |
| 9 - 21060157 :  | Entretoise métal<br>Sleeve<br>Metallhülse                                |
| 10 - 21060158 : | Flasque roulement<br>Bearing race<br>Kugellagerseitenwand                |
| 11 - 21060154 : | Cage de roulement<br>Bearing cage<br>Kugellager Gehäuse                  |
| 12 - 21060156 : | Bille de roulement<br>Bearings<br>Kugellager                             |
| 13 - 21060305 : | Circlips grand modèle<br>Darby ring large<br>Offener Ring gross          |
| 14 - 21060306 : | Circlips petit modèle<br>Darby ring small<br>Offener Ring klein          |
| 15 - 21060313 : | Axe principal<br>Tube<br>Hauptachse                                      |
| 16 - 21060155 : | Bobine<br>Spool<br>Trommel Fockroller                                    |
| 17 - 99220035 : | Manille 6 mm   |
| 99220092 (x20)  | Shackle 6 mm   |
| 99220093 (x50)  | Schäkel 6 mm   |

**HC18**  
Poulies/Blocks/Blöcke



1 - 99500131:	Poulie Harken triple Harken triple upper block Dreifacher Knarrblock Harken
16080353:	Poulie triple Sailspeed de bôme Sailspeed upper block Dreifacher Baumblock Sailspeed
2 - 99500132:	Poulie winch Harken triple Harken triple winch block Dreifacher Knarrblock Harken
16080370:	Poulie winch triple Sailspeed Sailspeed triple winch block Dreifacher Knarrblock Sailspeed
3 - 99220042:	Manille de poulie Block shackle Blockschäkel
4 - 18060470:	Ecoute de grand voile Mainsheet rope Großschot